

MODELO: □ KN-7601-7602-7603

*Estufas a Gas LPG*

**MANUAL DE INSTRUCCIONES**



(Diseño puede variar)

**ANTES DE USAR, POR FAVOR LEA Y SIGA CUIDADOSAMENTE TODAS LAS INSTRUCCIONES DE SEGURIDAD Y OPERACIÓN. CONSERVE ESTE MANUAL.**

KN tiene una política de mejoramiento continuo y se reserva el derecho de cambiar materiales y especificaciones sin previo aviso.

## INDICE DE CONTENIDO

PRECAUCIONES Y RECOMENDACIONES	4
PARTES Y CARACTERISTICAS	5
ENCENDIDO DE QUEMADORES SUPERIORES	5 - 6
ENCENDIDO DEL HORNO	6 - 7

## IMPORTANTE

### **PRECAUCION: ¡Riesgo de explosión!**

1. Cuando encienda el quemador del horno, la puerta del horno DEBE estar totalmente abierta.
2. Después de encender el horno exitosamente, debe cerrar la puerta del horno suavemente.
3. Por favor siga cuidadosamente las instrucciones de operación indicadas en las páginas 6-7.

# **PRECAUCIONES Y RECOMENDACIONES**

---



## **IMPORTANTES PRECAUCIONES Y RECOMENDACIONES**

Después de remover el empaque de esta unidad, instale los accesorios (quemadores, parrillas, etc.) apropiadamente (por favor mire el dibujo en la página 4) y conecte el suministro de gas a través de un personal calificado y autorizado por la compañía proveedora de gas y este seguro que no hay fugas de gas en la instalación.



## **¡CUIDADO!**

- No permita que niños u otras personas no calificadas usen la estufa sin supervisión. Durante y después del uso de la estufa ciertas partes llegan a estar muy calientes, No toque las partes calientes.
- Mantenga a los niños lejos de la estufa cuando esté en uso porque el cuerpo de esta unidad puede estar muy caliente.  
No cubralas paredes del horno con papel de aluminio. No coloque parrillas, bandeja u otros utensilios de cocinar en la base del horno.

## **¡Peligro de Quemaduras!**

- El Horno y los accesorios de cocinar pueden estar muy calientes durante la operación del equipo. Esté seguro de mantener a los niños lejos de la estufa y de los utensilios calientes. Para evitar quemaduras, use ropa apropiada para cocinar y guantes para manipular las partes y utensilios calientes.
  - Párese lo más lejos posible de la estufa cuando vaya a abrirla. La puerta del horno, el aire muy caliente o el vapor que escapa puede causar quemaduras a las manos, cara y/o ojos.
  - Esta unidad está fabricada para uso doméstico, no intente usar esta estufa para otros propósitos.
  - No obstruya el flujo de combustión y ventilación de aire en la parte trasera de la unidad.
- Después de usar la estufa, cerciórese que todos los botones estén en la posición OFF.

Nunca Obstruya las ranuras de ventilación de la parte trasera de la estufa.

Importante! Use siempre guantes protectores cuando inserte o remueva parrillas, bandejas o cualquier otro utensilio de cocina del horno.

# PARTES Y CARACTERISTICAS

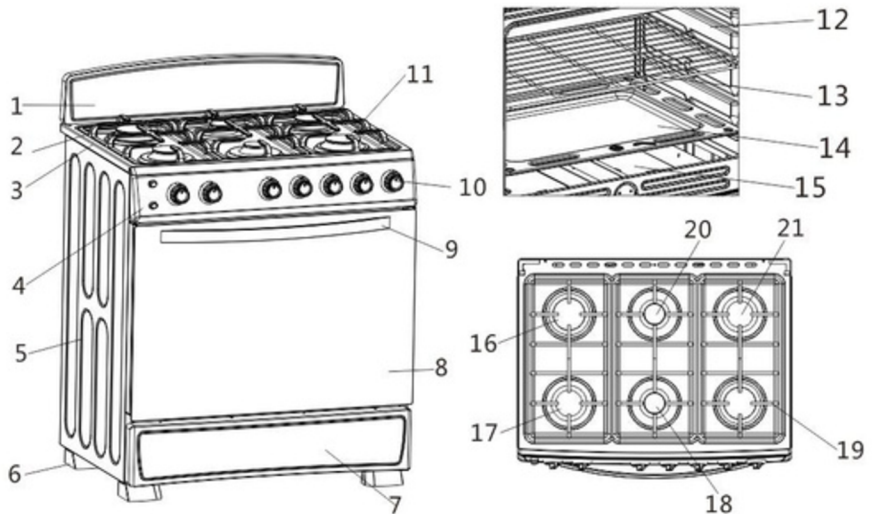
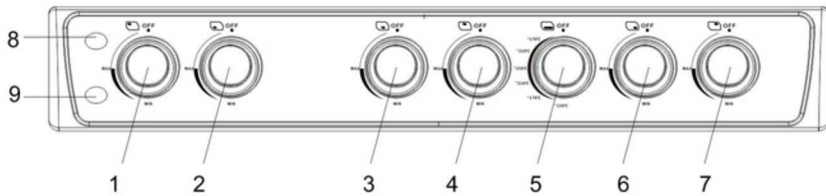


Figure 1

1	Guardia del viento	12	Pared del horno
2	parrilla superior	13	Parrilla del horno
3	Mesa satinada	14	Bandeja del horno
4	Panel de control frontal	15	Quemador del horno
5	Paneles laterales Patas	16	Quemador trasero izq
6	plásticas Cubierta	17	Quemador frontal izq
7	inferior Puerta de vidrio	18	Quemador medio delantero
8	Manigueta del horno	19	Quemador delantero derecho
9	Perilla de control	20	Quemador trasero medio
10	Quemador de latón	21	Quemador trasero derecho
11			

## □ DESCRIPCION DEL PANEL DE CONTROL

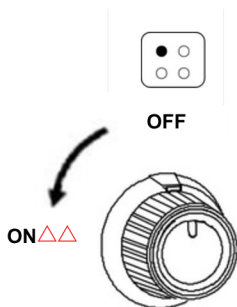


**Figura 2**

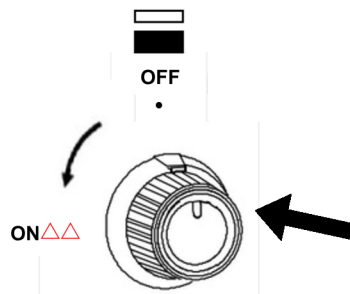
Perilla de control para quemadores superiores		Perilla de control para el horno	
1	Perilla de quemador trasero izquierdo	5	Quemador de horno
2	Perilla de quemador delantero izquierdo	8	Lampara de horno
3	Quemador medio delantero	9	Pulso
4	Quemador traseromedio		
6	Perilla de quemador delantero derecho		
7	Perilla de quemador trasero derecho		

## □ ENCENDIDO DE QUEMADORES SUPERIORES

1 –Gire la perilla (partes 1-7 de la figura 2) en dirección anti-horaria hasta la posición ON (MAX), presione y mantenga presionada la perilla del botón de pulso, hasta que toda la llama haya sido. (Figura 3)



**Figure 3**



**Figure 4**

2 –Ajuste la válvula de gas hasta la posición deseada. Para cerrar la válvula de gas solo lleve la perilla a la posición OFF.

3 –Para los modelos con encendido por pulso, primero gire la perilla y luego presione el botón de encendido y el quemador se encenderá automáticamente. Antes de asegurarse de que el cable de alimentación esté conectado correctamente a una fuente de alimentación en funcionamiento.

## ☐ **ENCENDIDO DEL HORNO**

---

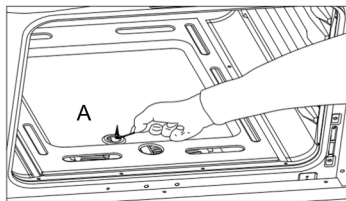
1 – Antes de encender el horno por favor siga las siguientes instrucciones:

- **Abra COMPLETAMENTE la puerta del horno.**
- Inserte la parrilla y la bandeja del horno.

**CUIDADO: ¡Riesgo de Explosión! La puerta debe estar completamente abierta durante esta operación.**

2 – Gire la perilla del horno (parte No.5 in la figura 2) en dirección anti-horaria hasta posición ON, empuje y mantenga presionada la perilla y encienda con un fosforo o lighter hasta que la llama se mantenga estable (figura 4 y 5)

3 –Ajuste la válvula de gas hasta la posición deseada. Para re-encender el horno, lleve la perilla hasta la posición OFF y repita la operación de encendido del horno.



**Figura 5**

4- Cierre la puerta del horno suavemente y ajuste la perilla de acuerdo a la temperatura requerida.

**¡IMPORTANTE!** Parare-encenderelhorno,primerollevelaperillaala posición OFF, **espere al menos 1 minuto** y entonces repita el procedimiento de encendido.

En caso fallar los intentos de encendido del horno, espere 1 minuto, presione la perilla e inmediatamente acerque un lighter a la apertura “A” (figura 5)

5 –Para los modelos con encendido por pulso, primero gire la perilla y luego presione el botón de encendido y el quemador se encenderá automáticamente. Antes de asegurarse de que el cable de alimentación esté conectado correctamente a una fuente de alimentación en funcionamiento.

**NUNCA CONTINUE LA OPERACIÓN DE ENCENDIDO DEL HORNO POR MAS DE 15 SEGUNDOS. SI EL HORNO NO ENCIENDE, ESPERE AL MENOS 1 MINUTO ANTES DE REPETIR EL PROCEDIMIENTO DE ENCENDIDO.**

6 –Para modelos con luz en el horno, la iluminación del horno puede ser activada presionando el botón de luz durante el proceso de cocinado. Antes esté seguro que el cable de corriente eléctrica esté debidamente conectado a una fuente de energía eléctrica que esté funcionando.

**Atención: La puerta del horno se mantiene muy caliente durante la operación, mantenga a los niños alejados de la estufa.**