

MODEL: □ KN-4102

Estufa de gas de mesa

INSTRUCTION MANUAL



(Diseño puede variar)

ANTES DE USAR, POR FAVOR LEA Y SIGA CUIDADOSAMENTE TODAS LAS INSTRUCCIONES DE SEGURIDAD Y OPERACIÓN. CONSERVE ESTE MANUAL.

KN tiene una política de mejoramiento continuo y se reserva el derecho de cambiar materiales y especificaciones sin previo aviso.

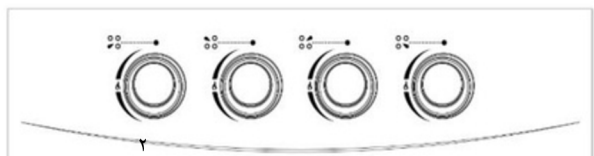
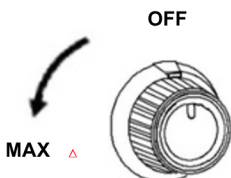
NOTAS IMPORTANTES:

1. Evite el contacto con el panel superior ya que se calienta mucho durante el uso.
2. Proteja el sistema de encendido y los quemadores del agua.
3. No aplique una presión excesiva a las perillas de control de gas.
4. No permita que los orificios de los quemadores se obstruyan y mantenga la cocina de gas limpia para un mejor servicio y una vida útil más prolongada.
5. Cuando no esté en uso, cierre también la válvula de gas principal en el tanque
6. Mantenga la manguera de goma que conecta la cocina de gas al tanque, limpia y lejos del calor, y verifique regularmente que no haya fugas.
7. Asegúrese de que no haya objetos inflamables cerca de la cocina de gas.

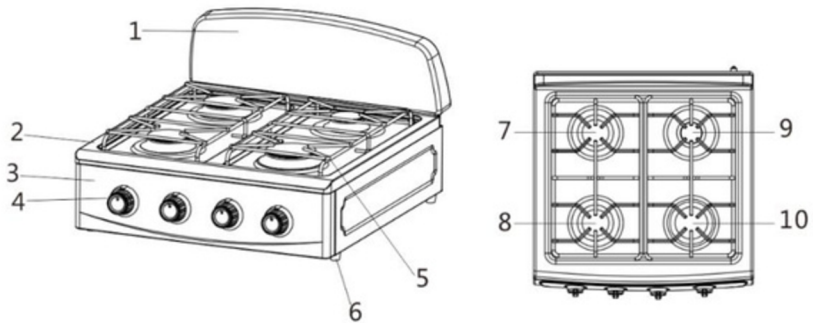
MESA DE ENCENDIDO QUEMADORES DE GAS:

El dispositivo automático de iluminación de gas está incorporado en las perillas

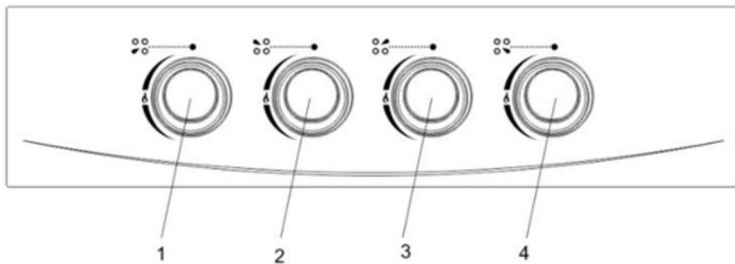
- 1 - Gire el mando en sentido antihorario hasta la posición (MAX) (velocidad máxima)
- 2 - Presione y mantenga presionado el pomo hasta que se encienda la llama. Las chispas producidas por el mechero situado en el interior del quemador encenderán la llama.



IDENTIFICACION DE PARTES / LISTA DE PARTES:



1	Windguard	6	Patas de goma
2	La placa superior	7	Quemador trasero izquierdo
3	Panel de control	8	Quemador delantero derecho
4	Perilla de control	9	Quemador trasero derecho
5	Parrilla superior	10	Quemador delantero izquierdo



1	Perilla de control del quemador delantero izquierdo
2	Perilla de control del quemador delantero izquierdo

3	Perilla de control del quemador trasero derecho
4	Perilla de control del quemador delantero derecho