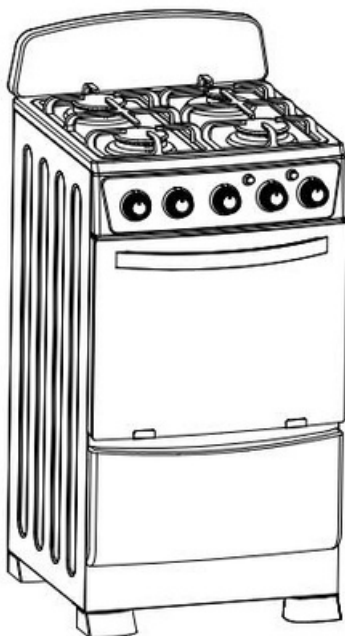


MODELO: □ KN-5101

Estufas a Gas LPG

MANUAL DE INSTRUCCIONES



(Diseño puede variar)

ANTES DE USAR, POR FAVOR LEA Y SIGA CUIDADOSAMENTE TODAS LAS INSTRUCCIONES DE SEGURIDAD Y OPERACIÓN. CONSERVE ESTE MANUAL.

KN tiene una política de mejoramiento continuo y se reserva el derecho de cambiar materiales y especificaciones sin previo aviso.

INDICE DE CONTENIDO

| | |
|------------------------------------|-------|
| PRECAUCIONES Y RECOMENDACIONES | 4 |
| PARTES Y CARACTERISTICAS | 5 |
| ENCENDIDO DE QUEMADORES SUPERIORES | 5 - 6 |
| ENCENDIDO DEL HORNO | 6 - 7 |

IMPORTANTE

PRECAUCION: ¡Riesgo de explosión!

1. Cuando encienda el quemador del horno, la puerta del horno DEBE estar totalmente abierta.
2. Después de encender el horno exitosamente, debe cerrar la puerta del horno suavemente.
3. Por favor siga cuidadosamente las instrucciones de operación indicadas en las páginas 6-7.

PRECAUCIONES Y RECOMENDACIONES

□

IMPORTANTES PRECAUCIONES Y RECOMENDACIONES

Después de remover el empaque de esta unidad, instale los accesorios (quemadores, parrillas, etc.) apropiadamente (por favor mire el dibujo en la página 4) y conecte el suministro de gas a través de un personal calificado y autorizado por la compañía proveedora de gas y este seguro que no hay fugas de gas en la instalación.



¡CUIDADO!

No permita que niños u otras personas no calificadas usen la estufa sin supervisión.

Durante y después del uso de la estufa ciertas partes llegará a estar muy calientes. No toque las partes calientes.

Mantenga a los niños lejos de la estufa cuando esté en uso porque el cuerpo de esta unidad puede estar muy caliente.

No cubra las paredes del horno con papel de aluminio. No coloque parrillas, bandejas u otros utensilios de cocinar en la base del horno.

¡Peligro de Quemaduras! El horno y los accesorios de cocinar pueden estar

muy calientes durante la operación del equipo. Esté seguro de mantener a los niños lejos de la estufa y de los utensilios calientes. Para evitar quemaduras, use ropa apropiada para cocinar y guantes para manipular las partes y utensilios calientes.

Párese lo más lejos posible de la estufa cuando vaya a abrir la puerta del horno, el aire muy caliente o el vapor que escapa puede causar quemaduras a las manos, cara y/o ojos.

Esta unidad está fabricada para uso doméstico, no intente usar esta estufa para otros propósitos.

No obstruya el flujo de combustión y ventilación de aire en la parte trasera de la unidad.

Después de usar la estufa, cerciórese que todos los botones estén en la posición OFF.

Nunca Obstruya las ranuras de ventilación de la parte trasera de la estufa.

Importante! Use siempre guantes protectores cuando inserte o remueva parrillas, bandejas o cualquier otro utensilio de cocina del horno.

PARTES Y CARACTERISTICAS

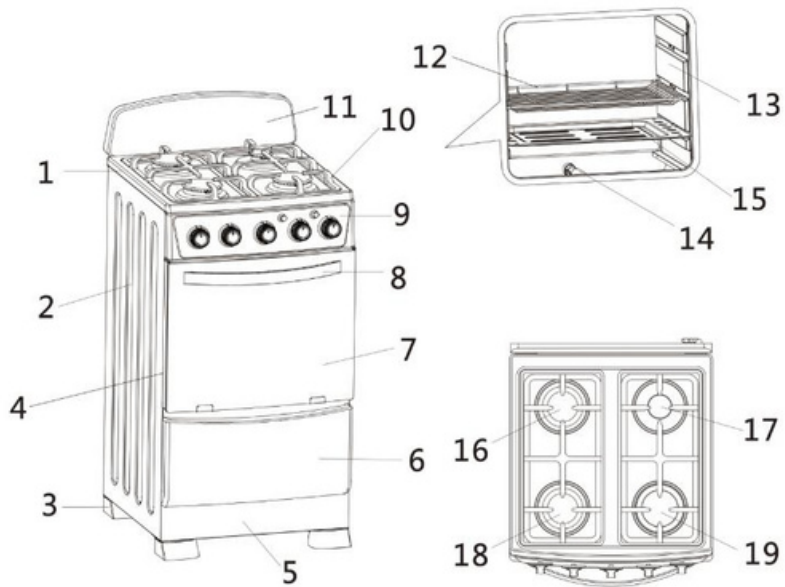


Figure 1

| | | | |
|-----------|---------------------------------|-----------|-----------------------------|
| 1 | Mesa de acero inox. | 11 | Guardia del viento |
| 2 | Paneles laterales | 12 | Parrilla del horno |
| 3 | Patas plásticas | 13 | Pared del horno |
| 4 | Moldura lateral | 14 | Quemador del horno |
| 5 | Cubierta inferior | 15 | Bandeja del horno |
| 6 | Cubierta quem. horno | 16 | Quemador trasero izq |
| 7 | Vidrio curvo frontal | 17 | Quemador trasero der |
| 8 | Manigueta del horno | 18 | Quemador frontal izq |
| 9 | Panel de control frontal | 19 | Quemador frontal der |
| 10 | Parrillas de acero | | |

□ DESCRIPCION DEL PANEL DE CONTROL

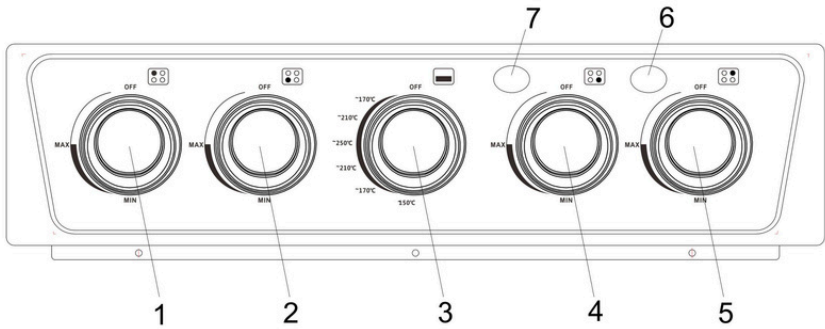


Figura 2

| Perilla de control para quemadores superiores | | Perilla de control para el horno | |
|---|-------------------------------------|----------------------------------|--------------------------|
| 1 | Perilladequemadortraseeroizquierdo | 3 | Perilladecontroldelhorno |
| 2 | Perilladequemadordelanteroizquierdo | 6 | Lamparadehorno |
| 3 | Perilladequemadordelanteroderecho | 7 | Pulso |
| 4 | Perilladequemadortraseroderecho | | |

□ ENCENDIDO DE QUEMADORES SUPERIORES

1 –Gire la perilla (partes 1-5 de la figura 2) en dirección anti-horaria hasta la posición ON (MAX), presione y mantenga presionada la perilla del botón de pulso, hasta que toda la llama haya sido. (Figura 3)

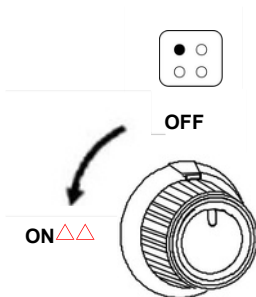


Figure 3

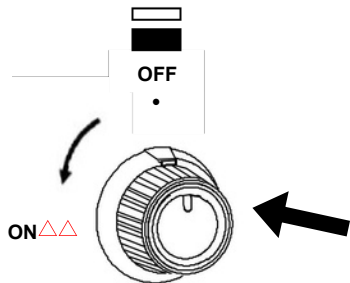


Figure 4

2 –Ajuste la válvula de gas hasta la posición deseada. Para cerrar la válvula de gas solo lleve la perilla a la posición OFF.

3 –Para los modelos con encendido eléctrico, primero gire la perilla y entonces presione el botón de ignición y el quemador se encenderá automáticamente. Antes esté seguro que el cable de corriente eléctrica esté debidamente conectado a una fuente de energía eléctrica que esté funcionando.

□ **ENCENDIDO DEL HORNO**

1 – Antes de encender el horno por favor siga las siguientes instrucciones:

- **Abra COMPLETAMENTE la puerta del horno.**
- Inserte la parrilla y la bandeja del horno.

CUIDADO: ¡Riesgo de Explosión! La puerta debe estar completamente abierta durante esta operación.

2 – Gire la perilla del horno (parte No.5 in la figura 2) en dirección anti-horaria hasta posición ON, empuje y mantenga presionada la perilla y encienda con un fosforo o lighter hasta que la llama se mantenga estable (figura 4 y 5)

3 –Ajuste la válvula de gas hasta la posición deseada. Para re-encender el horno, lleve la perilla hasta la posición OFF y repita la operación de encendido del horno.

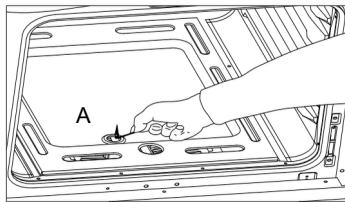


Figura 5

4- Cierre la puerta del horno suavemente y ajuste la perilla de acuerdo a la temperatura requerida.

¡M P O R T A N T E Para re-encender el horno, primero lleve la perilla a la posición OFF, **espere al menos 1 minuto** y entonces repita el procedimiento de encendido.

En caso fallar los intentos de encendido del horno, espere 1 minuto, presione la perilla e inmediatamente acerque un lighter a la apertura “A” (figura 5)

Para modelos con encendido eléctrico, primero gire la perilla del horno a la posición ON y entonces presione el botón de ignición y el quemador del horno se encenderá automáticamente. Antes esté seguro que el cable de corriente eléctrica esté debidamente conectado a una fuente de energía eléctrica que esté funcionando.

NUNCA CONTINUE LA OPERACIÓN DE ENCENDIDO DEL HORNO POR MAS DE 15 SEGUNDOS. SI EL HORNO NO ENCIENDE, ESPERE AL MENOS 1 MINUTO ANTES DE REPETIR EL PROCEDIMIENTO DE ENCENDIDO.

6 – Para modelos con luz en el horno, la iluminación del horno puede ser activada presionando el botón de luz durante el proceso de cocinado. Antes esté seguro que el cable de corriente eléctrica esté debidamente conectado a una fuente de energía eléctrica que esté funcionando.

Atención: La puerta del horno se mantiene muy caliente durante la operación, mantenga a los niños alejados de la estufa.